

Ersatzteilliste

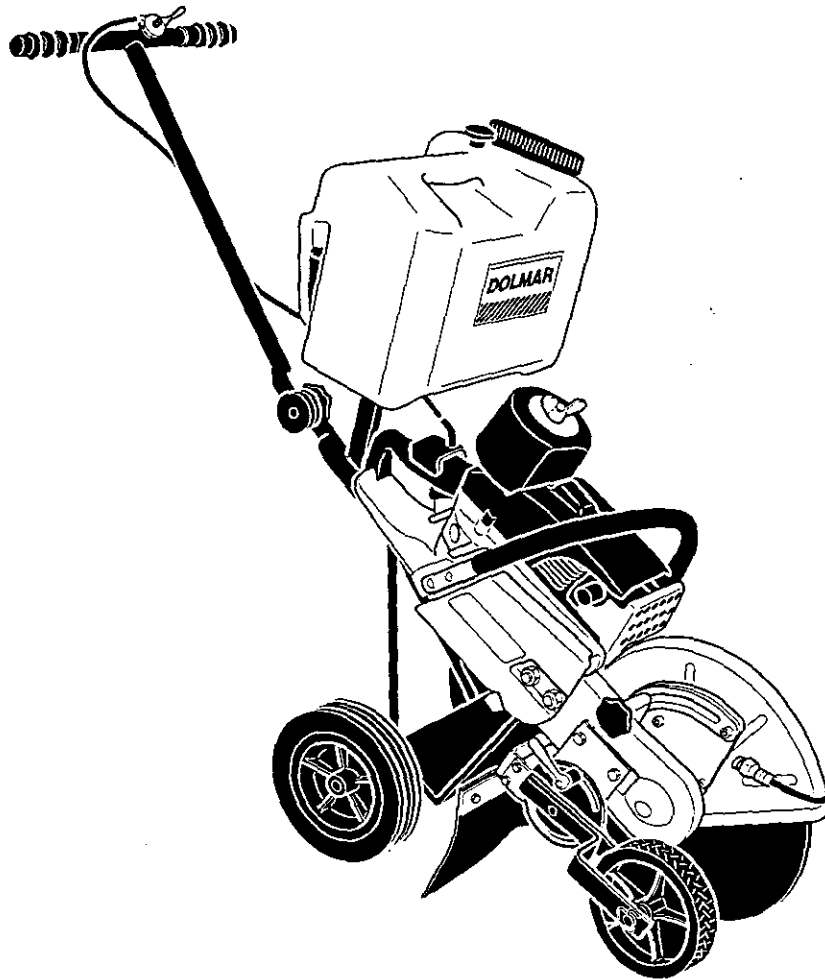
Spare Parts List

Liste de pièces détachées

Lista de piezas de repuesto

TOLL FREE 1-8-MOWERPART
(1-866-937-7278)

12/93



Führungswagen für Trennschleifer
Guide trolley for power cut
Chariot de guidage pour découpeuse
Carro de guía para cortadora

DOLMAR



995 700 077 (1293 D, GB, F, E)

2

Führungswagen für Trennschleifer
 Guide trolley for power cut
 Chariot de guidage pour découpeuse
 Carro de guía para cortadora

Tiefenbegrenzer (Zubehör)
 Depth limiter (Accessories)
 Limiteur de coupe (Accessoires)
 Limitador de profundidad (Accesorios)

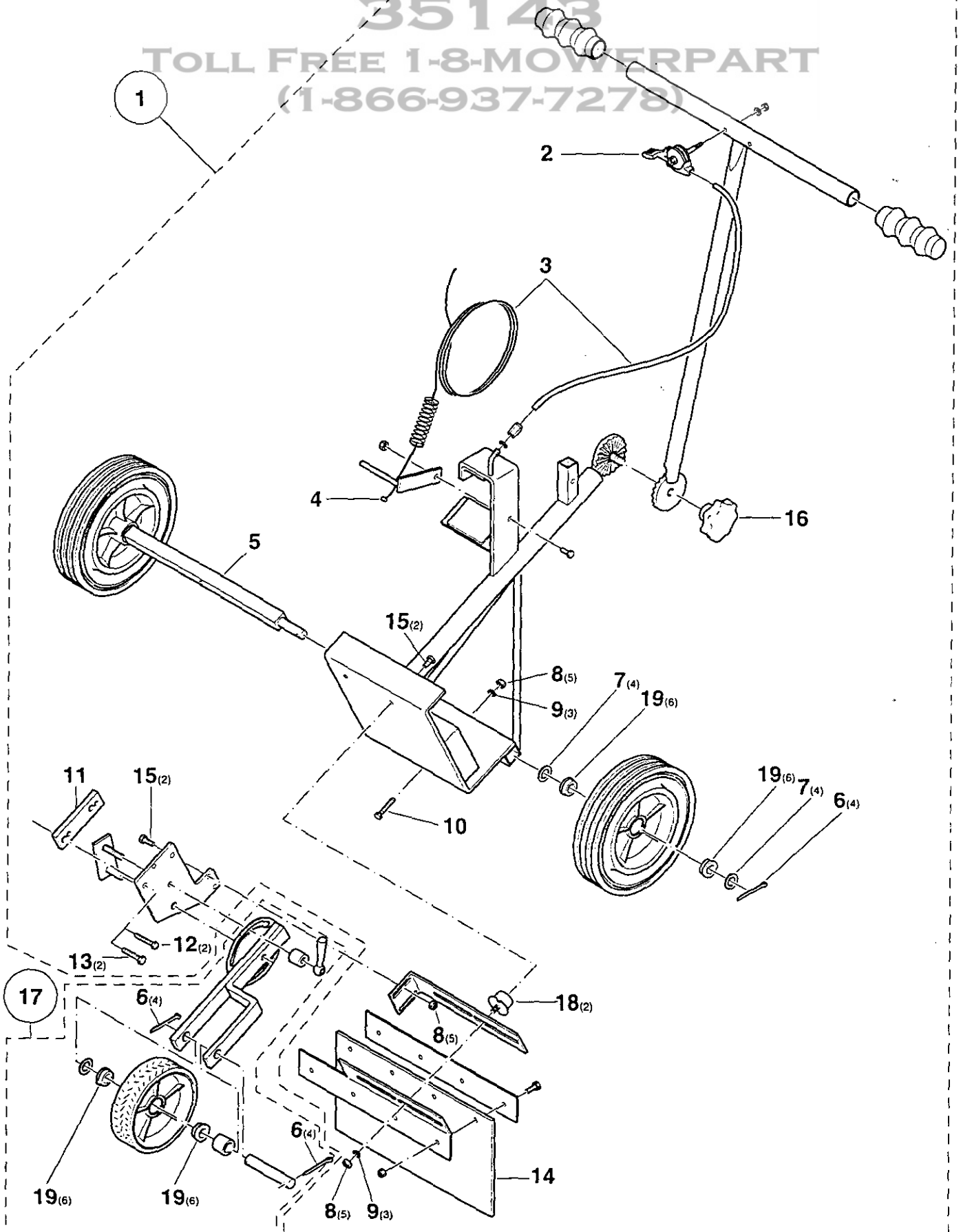
DOLMAR



SHELBY AL

35143

TOLL FREE 1-8-MOWERPART
 (1-866-937-7278)



2

Führungswagen für Trennschleifer
Guide trolley for power cut
Chariot de guidage pour découpeuse
Carro de guía para cortadora

Tiefenbegrenzer (Zubehör)
Depth limiter (Accessories)
Limiteur de coupe (Accessoires)
Limitador de profundidad (Accesorios)

DOLMAR



Pos	Teil-Nr. Part No. No. de pièce No. de pieza	Änder. Alterat. Modif. Modif.	Anz. Qty. Qté. Cdad.	Benennung	Description	Désignation	Denominación
1	957 398 100		1	Führungswagen kpl.	Guide trolley assy.	Chariot de guidage, cpl.	Carro de guía, cpl.
2	398 312 060		1	Regulierungshebel	Control lever	Levier de réglage	Palanca de ajuste
3	398 312 070		1200	Bowdenzug (m*)	Bowden cable	Câble Bowden	Transmis. flexible Bowden
4	398 312 080		1	Feststeller für Bowdenzug	Bowden cable stop	Arrêt câble Bowden	Fijación transmis. Bowden
5	398 363 080		1	Steckachse	Axle	Pont	Eje fijo
6	934 340 250		4	Splint 4x25	Cotter	Goupille fendue	Clavia
7	924 115 000		4	Scheibe 15	Washer	Rondelle	Arandela
8	920 406 000		5	6kt-Mutter M6	Hexagonal nut	Ecrou hexagonal	Tuerca hexagonal
9	924 106 400		3	Scheibe 6,4	Washer	Rondelle	Arandela
10	900 206 352		1	6kt-Schraube M6x35	Hexagonal screw	Vis hexagonal	Tornillo hexagonal
11	398 361 200		1	Zwischenstück	Spacer	Pièce intercalaire	Pieza de empalme
12	900 206 302		2	6kt-Schraube M6x30 (309)	Hexagonal screw	Vis hexagonal	Tornillo hexagonal
13	900 208 302		2	6kt-Schraube M8x30 (343)	Hexagonal screw	Vis hexagonal	Tornillo hexagonal
14	965 402 550		1	Gummilappen	Rubber flaps	Patte de caoutchouc	Solapa de goma
15	900 206 162		2	6kt-Schraube M6x16	Hexagonal screw	Vis hexagonal	Tornillo hexagonal
16	985 000 570		1	Sterngriff M12	Knob	Poignée-étoile	Empuñadura en estrella
17	957 398 110		1	Tiefenbegrenzer kpl.	Depth limiter assy.	Limiteur de coupe cpl.	Limitador de profundidad
18	965 403 131		2	Schwingmetallpuffer	Vibration damper	Amortisseur	Amortiguador caucho-metal
19	985 000 540		6	Buchse für Rad	Wheel bushing	Douille de roue	Casquillo de la rueda

3

Netz-/Druckwasserarmatur
Pressure water system
Tuyau d'eau sous pression
Tubería de agua bajo presión

Zubehör
Accessories
Accessoires
Accesorios

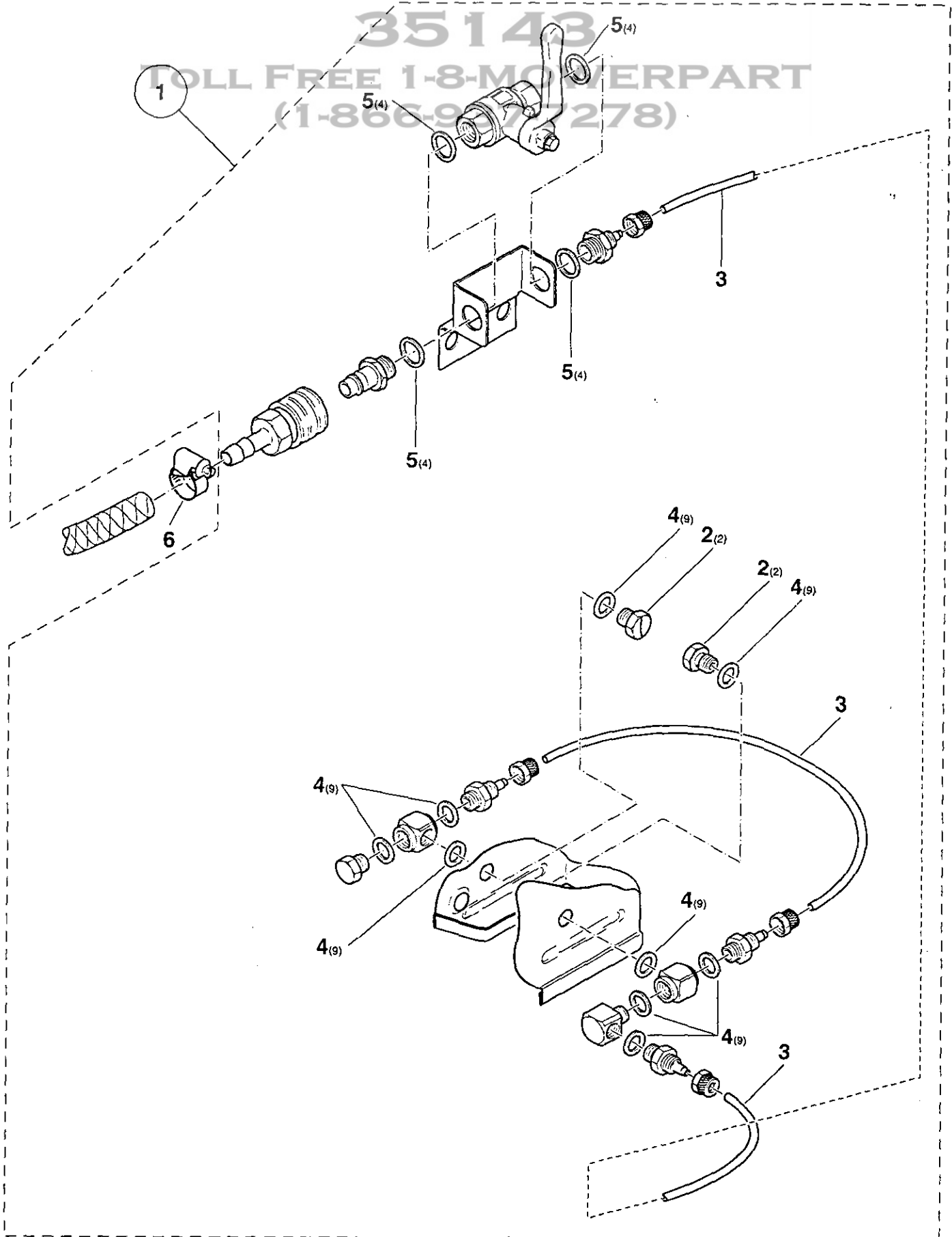
DOLMAR



SHELBY AL

35143

TOLL FREE 1-8-MOWERPART
(1-866-937-278)



3

Netz-/Druckwasserarmatur
 Pressure water system
 Tuyau d'eau sous pression
 Tubería de agua bajo presión

Zubehör
 Accessories
 Accessoires
 Accesorios

DOLMA



Pos	Teil-Nr. Part No. No. de pièce No. de pieza	Änder. Alterat. Modif. Modif.	Anz. Qty. Qté. Cdad.	Benennung	Description	Désignation	Denominación
1	398 365 150		1	Netz-/Druckwasserarmatur	Pressure water system	Tuyau d'eau sous pression	Tubería de agua bajo presión
2	964 802 191		2	Düse ø 1,5	Nozzle	Tuyère	Tobera
3	965 462 100		650	Schlauch PE 4 schwarz (m*)	Hose, black	Tuyau, noir	Tubo, negro
4	964 802 180		9	Dichtung G 1/8"	Gasket	Joint	Junta
5	964 802 185		4	Dichtung G 1/4"	Gasket	Joint	Junta
6	964 802 250		1	Schelle	Clamp	Bride de fixation	Abrazadera

4

Fallwasserausrüstung
Gravity-feed water tank
Réservoir d'alimentation d'eau par gravité
Equipo de suministro de agua por gravedad

Zubehör
Accessories
Accessoires
Accesorios

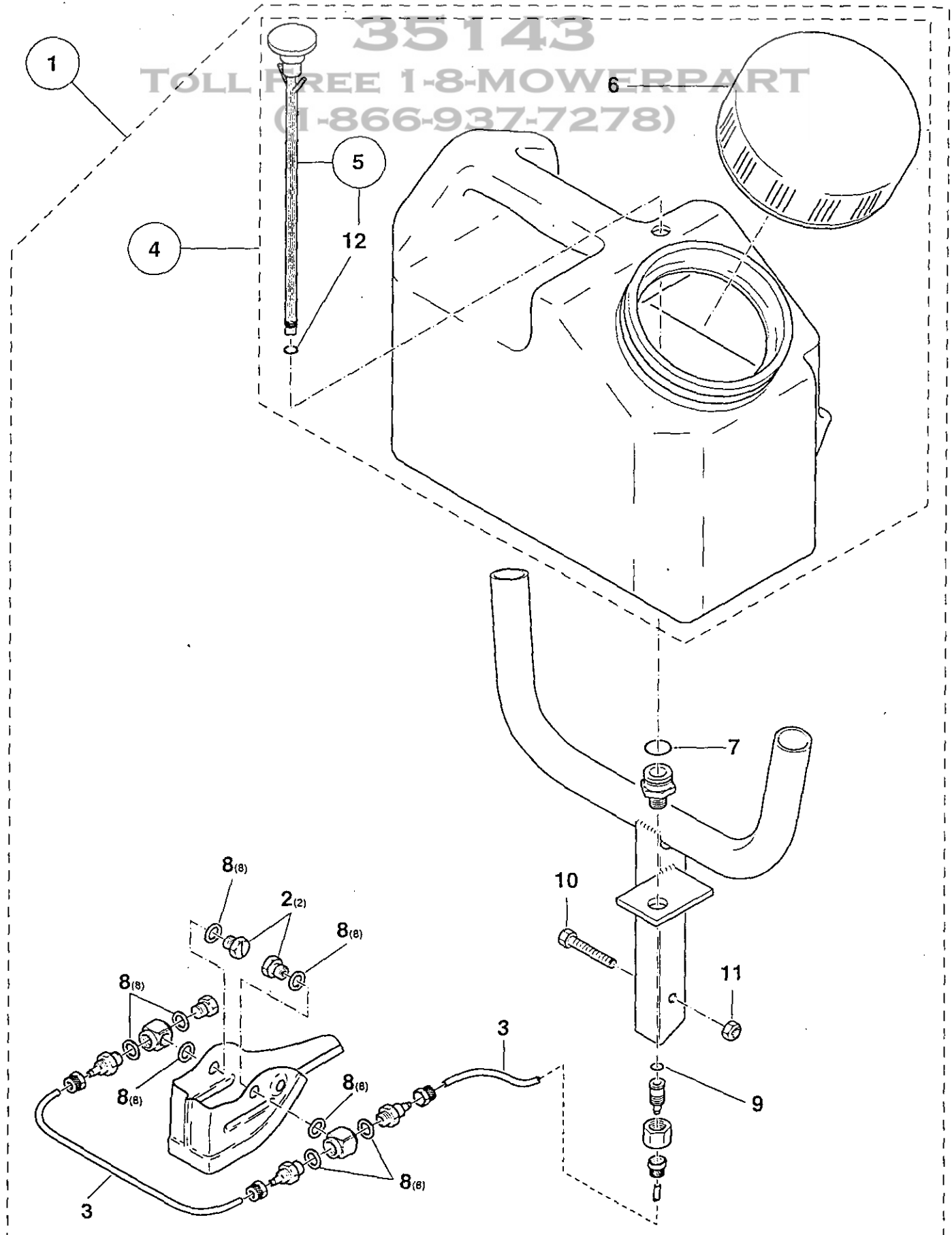
DOLMAR



SHELBY AL

35143

TOLL FREE 1-8-MOWERPART
(1-866-937-7278)



4

Fallwasserausrüstung
Gravity-feed water tank
Réservoir d'alimentation d'eau par gravité
Equipo de suministro de agua por gravedad

Zubehör
Accessories
Accessoires
Accesorios

DOLMAR



Pos	Teil-Nr. Part No. No. de pièce No. de pieza	Änder. Alterat. Modif. Modif.	Anz. Qty. Qté. Cdad.	Benennung	Description	Désignation	Denominación
1	957 398 120		1	Fallwasserausrüstung kpl.	Gravity-feed water tank cpl.	Réservoir d'alimentation d'eau par gravité cpl.	Equipo de suministro de agua por gravedad cpl.
2	964 802 191		2	Düse ø 1,5	Nozzle	Tuyère	Tobera
3	965 462 100		1200	Schlauch PE 4 schwarz (m*)	Hose, black	Tuyau, noir	Tubo, negro
4	398 365 010		1	Wassertank 15 l kpl.	Water tank	Réservoir d'eau	Tanque de agua
5	398 365 080		1	Wasserhebel kpl.	Water control assy.	Levier d'eau	Palanca de agua, cpl.
6	398 365 060		1	Tankdeckel	Tank cover	Couvercle de réservoir	Tapa del tanque
7	963 216 020		1	O-Ring 16x2	O-ring	Anneau torique	Anillo toroidal
8	964 802 180		8	Dichtung G 1/8"	Gasket	Joint	Junta
9	963 207 018		1	O-Ring 6,75x1,78	O-ring	Anneau torique	Anillo toroidal
10	900 206 302		1	6kt-Schraube M6x30	Hexagonal screw	Vis hexagonal	Tornillo hexagonal
11	920 406 000		1	6kt-Mutter M6	Hexagonal nut	Ecrou hexagonal	Tuerca hexagonal
12	963 207 016		1	O-Ring 6,5x1,6	O-ring	Anneau torique	Anillo toroidal
-	980 600 090		-	Flachbinder	Cable straps	Attache câble	Fijador de cable

1	Inhaltsverzeichnis für Ersatzteilliste Index for Spare Parts List Table des matières pour liste de pièces détachées Índice para lista de piezas de repuesto	HIGHWAY 47 SHELBY AL 35143	DOLMAR 
----------	--	---	--

Doppelseite
Double page
Page double
Pag. doble

Benennung
Description
Désignation
Denominación

TOLL FREE 1-8-MOWERPART (1-866-937-7278)

2	Führungswagen für Trennschleifer Guide trolley for power cut Chariot de guidage pour découpeuse Carro de guía para cortadora	Tiefenbegrenzer (Zubehör) Depth limiter (Accessories) Limiteur de coupe (Accessoires) Limitador de profundidad (Accesorios)
3	Netz-/Druckwasserarmatur Pressure water system Tuyau d'eau sous pression Tubería de agua bajo presión	Zubehör Accessories Accessoires Accesorios
4	Fallwasserausrüstung Gravity-feed water tank Réservoir d'alimentation d'eau par gravité Equipo de suministro de agua por gravedad	Zubehör Accessories Accessoires Accesorios

Sonstige Symbole Other symbols Autres symboles Otros símbolos	Änder. Alterat. Modif. Modif.	Erläuterung	Comment	Commentario	Comentario
=		Keine Serienausführung, jedoch verwendbar	No standard execution, may be used	Aucune exécut. en série, cependant utilisable	No es de serie, pero sirve
	S5/93	Siehe Service-Information Nr. / Jahr	See Service-Information No. / Year	Voir Service-Information No. / Année	Véase Inform. servicio No. / Año
	TE	Teil entfällt im Ersatz	Part obsolete- exchange	Pièce supprimée- rempl.	Pieza suprimida-sustituto
	NL	Nicht mehr lieferbar	No more available	Plus livrable	Agostado
	4/93	Neues Teil ab: Monat / Jahr	New part from: Month / Year	Nouv. pièce à partir de: Mois / Année	Pieza nueva a partir de: Mes / Año
	Korr.	Druckfehler-Berichtigung	Correction of error	Rectification d'erreurs	Fede errata
	GE	Teil gleichwertig ersetzt	Modified part	Pièce modifiée	Pieza modificada
	Q	Qualitätsverbesserung	Quality improvement	Amélioration de qualité	Calidad mejorada
	:	Neues Teil, nicht austauschbar	New part, not interchangeable	Pièce nouvelle, non interchange.	Pieza nueva, no intercambiable
	Ⓣ	Teilgruppe kpl.	Group of parts assy.	Ensemble de pièces cpl.	Grupo de piezas cpl.
(m')		Meterware (Länge in mm, siehe Spalte: Anz.)	Sold by metre (length in mm see column: Qty.)	Au metre (longueur en mm voir colonne: Qté.)	Por metro (longitud en mm, véase col.: Cantidad)